

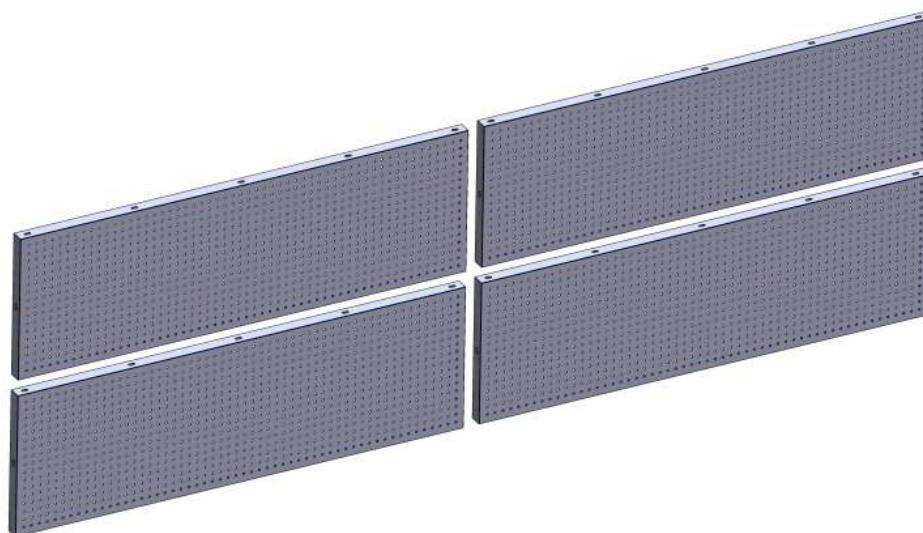
Návod na montáž „děrované stěny šíře 285cm“

Postup montáže pro děrované stěny na dílenský ponk šíře 285cm vyrobený od září 2025 (s připravenými otvory včetně matic na dílenském ponku)

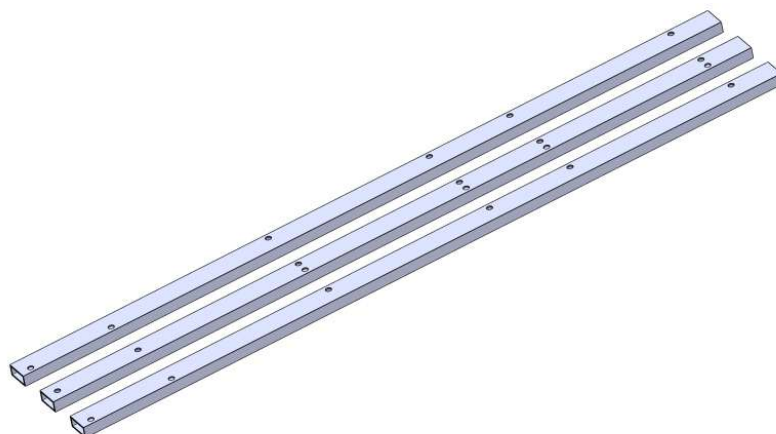
Děrovaná stěna šíře 285cm je plně kompatibilní se všemi modely dílenských stolů délky 285cm od výrobce „RS-PONKY.CZ“

Součást balení:

4x panel děrované stěny 1425x450mm



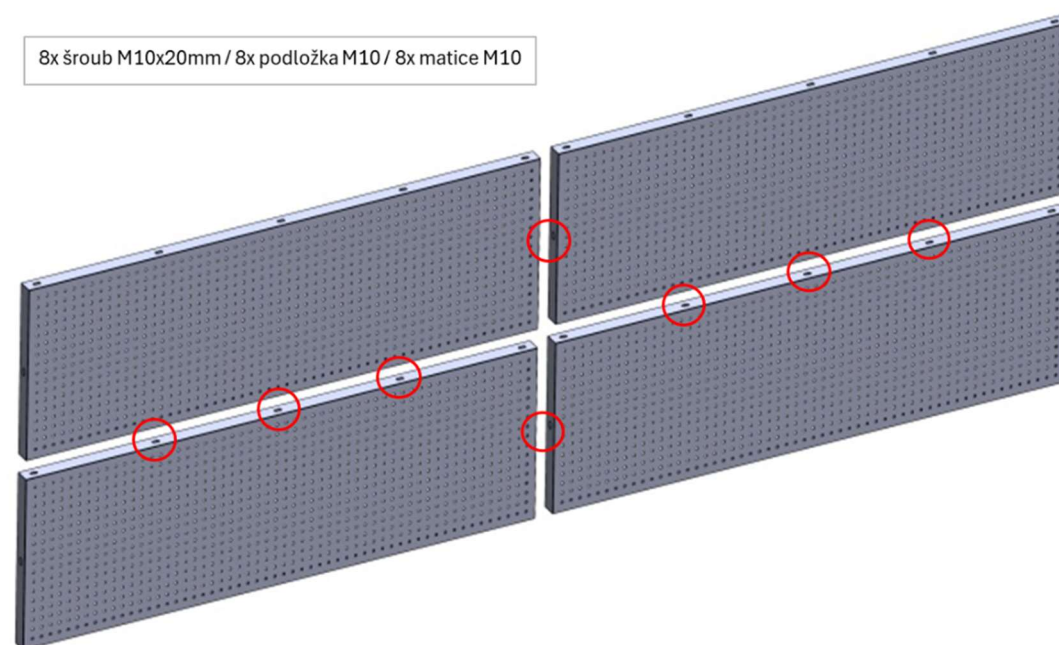
3x spojovací jechl 40x20x1300mm



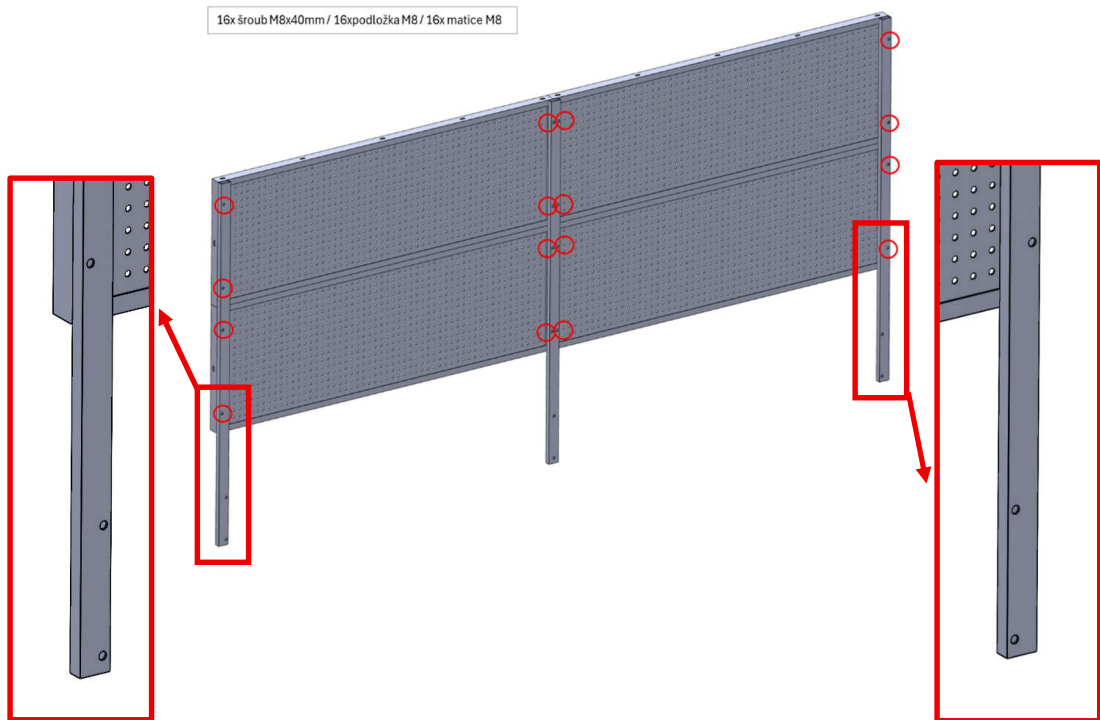
Spojovací materiál:

šroub M8x16	6ks
šroub M8x40	22ks
podložka M8	28ks
matice M8	16ks
šroub M10x20	8ks
podložka M10	8ks
matice M10	8ks

1) sešroubujte v označených místech 4 panely



- 2) Ze zadní strany našroubujte na děrovanou stěnu 3x spojovací jelek 40x20x1300mm – pozor dodržte orientaci otvorů na správnou stranu podle obrázku



- 3) Postavte stěnu na zadní čelo ponky, zarovnejte stěnu s ponkem po stranách. Přišroubujte stěnu popsáním spojovacím materiálem.

