

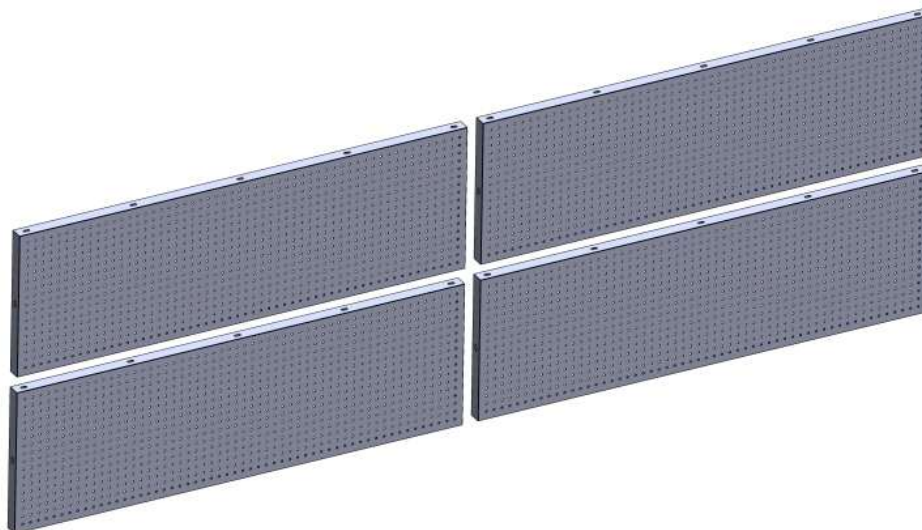
## Návod na montáž „děrované stěny šíře 285cm“

Postup montáže pro děrované stěny na dílenský ponk šíře 285cm vyrobený do srpna 2025 (bez připravených otvorů s maticemi na dílenském ponku)

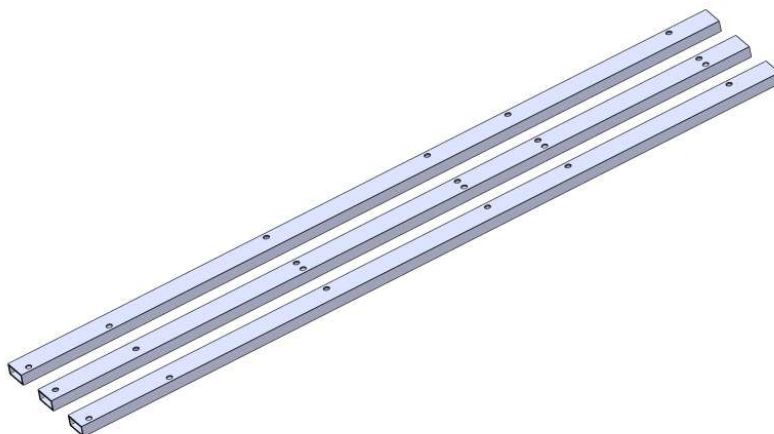
Děrovaná stěna šíře 285cm je plně kompatibilní se všemi modely dílenských stolů délky 285cm od výrobce „RS-PONKY.CZ“

Součást balení:

4x panel děrované stěny 1425x450mm



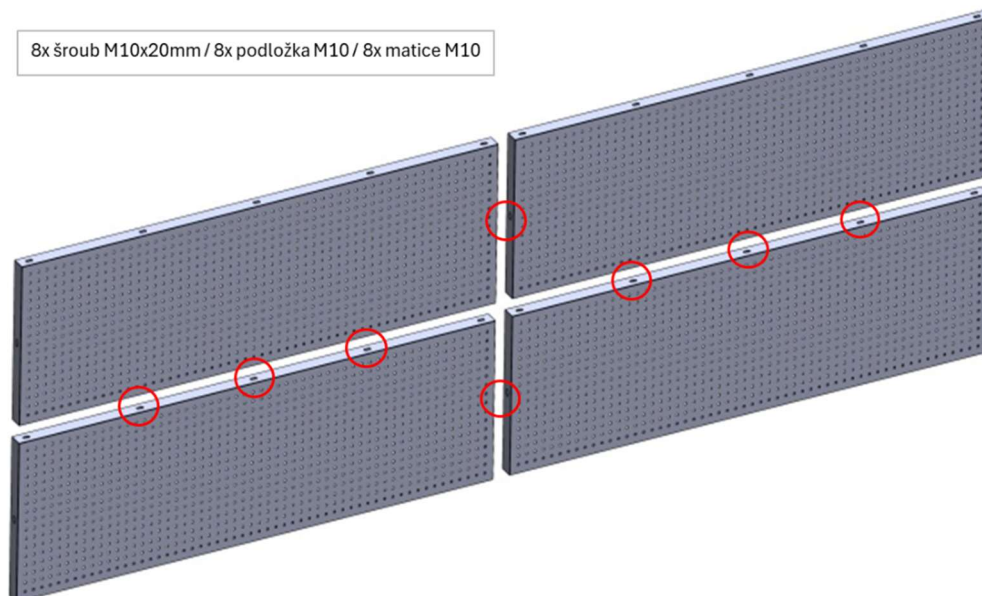
3x spojovací jelek 40x20x1300mm



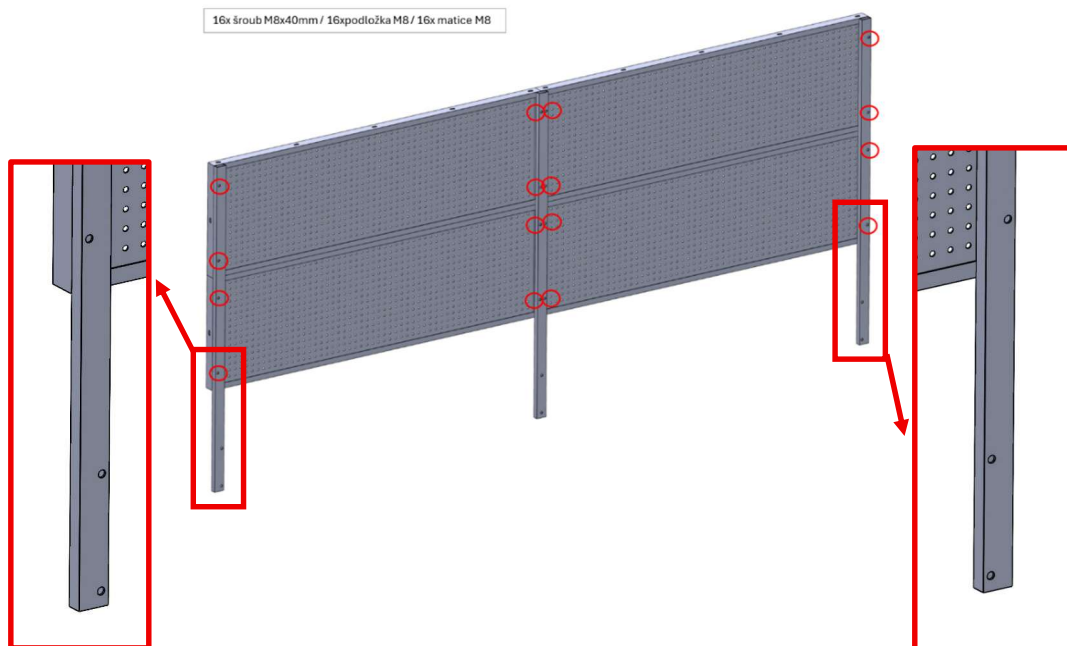
Spojovací materiál:

šroub M8x80	4ks
šroub M8x40	18ks
podložka M8	22ks
matice M8	22ks
šroub M10x20	8ks
podložka M10	8ks
matice M10	8ks

1) sešroubujte v označených místech 4 panely



- 2) Ze zadní strany našroubujte na děrovanou stěnu 3x spojovací jekl 40x20x1300mm – pozor dodržte orientaci otvorů na správnou stranu podle obrázku



- 3) Postavte stěnu na zadní čelo ponku, zarovnejte stěnu s ponkem po stranách a obkreslete označené otvory na ponku a vyvrtejte celkem 6 otvorů vrtákem průměru 10mm (dva otvory na levé, dva na pravé straně provrtat obě stěny konstrukce rohového jeklu ponku 40x40mm) uprostřed ponku provrtat dva otvory pouze přes zadní plechovou stěnu. Přišroubujte stěnu popsáním spojovacím materiálem.

